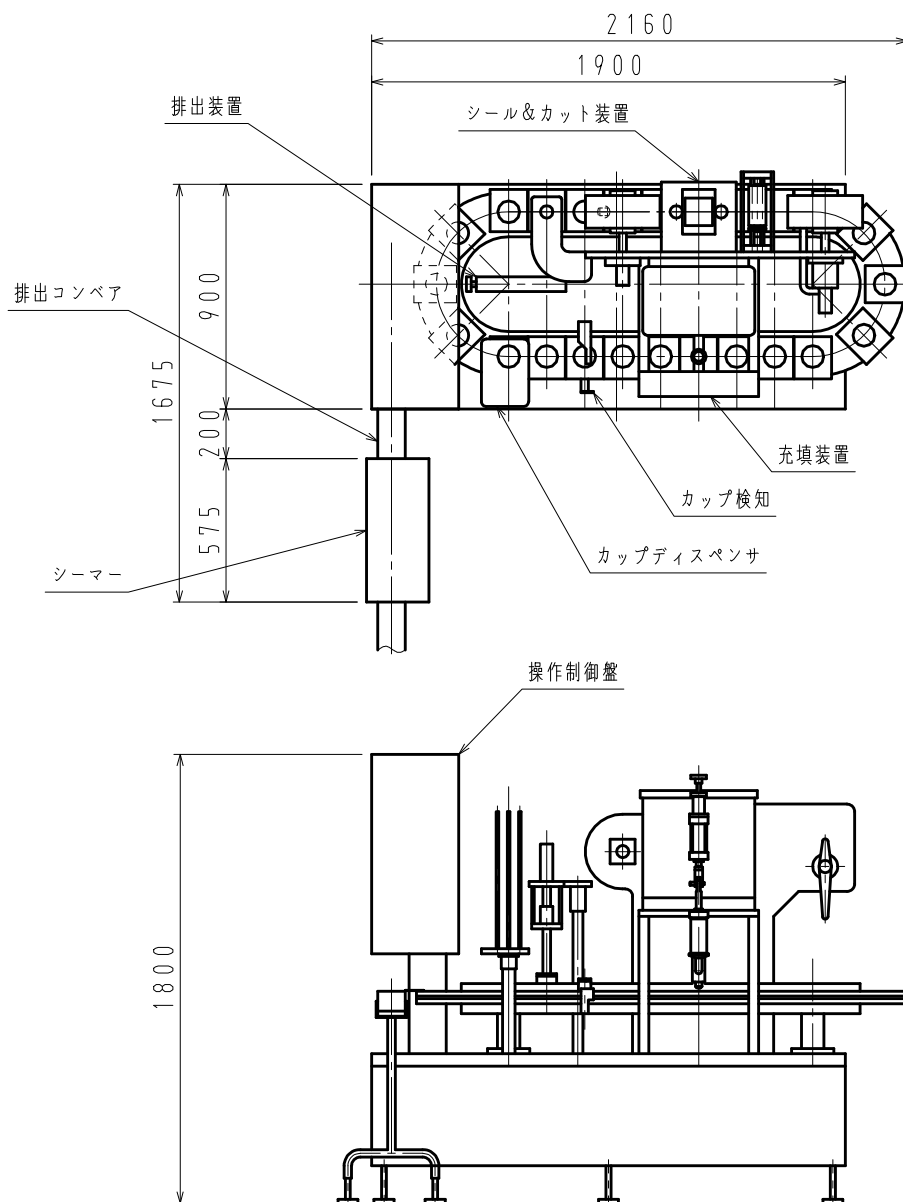


システムパッカー FS-24P



名 称	システムパッカー
型 式	FS-24P
能 力	1,200個(最大)/時 注) 充填物の物性や資材の材質によっては 本機の能力が落ちる場合があります。
ポケット数	24ポケット
充 填 方 式	ピストン充填方式
充 填 物	ヨーグルト、プリン、ゼリー
充 填 量	65~150ml、カaramel: 3~9ml
容 器	φ71、φ88
ユーティリティ	電気: 3相 200V 4kVA エア: 0.6~0.9MPa 550Nℓ/min