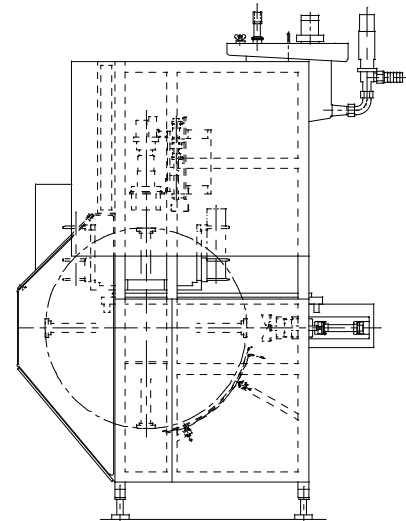
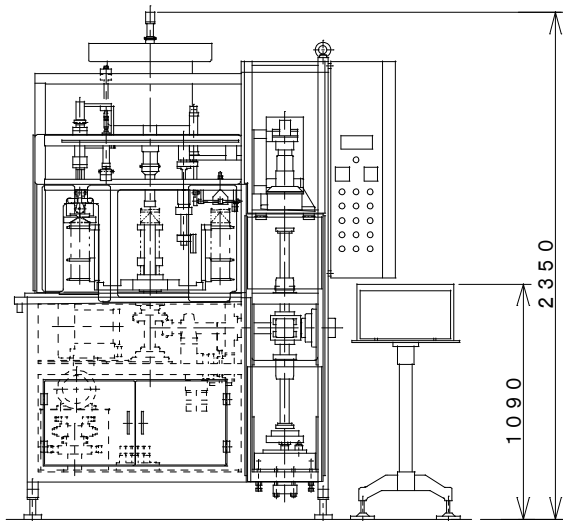
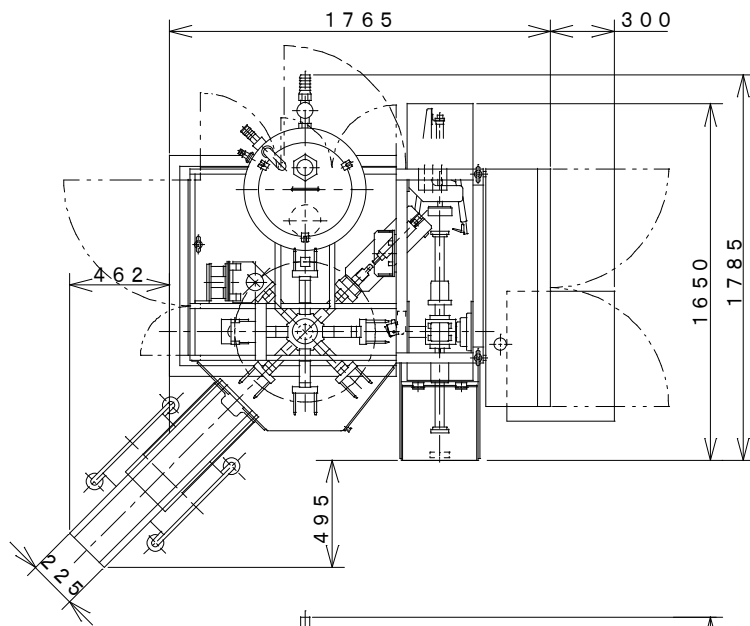


半自動カートン成形充填機： 546



名 称	半自動カートン成形充填機
型 式	546
能 力	600個/時
取扱いカートン	ゲートルップ □85
カートン容量	2000ml、1800ml、900ml
充 填 方 式	ピストン定量充填チャッキバルブ方式
ユーティリティ	電気： 三相200V、15.65kW
	エア： 0.6MPa以上、300Nl/分
	冷却水： 120L/h (常温水道水)